



# Entresol- of Tussenvloeren

Systeem dat de beschikbare oppervlakte van magazijnen of lokalen vergroot door er één of meerdere niveaus aan toe te voegen





## Een intelligente en goedkope oplossing om de hoogte van het magazijn te benutten

De entresol- of tussenvloeren van Mecalux zijn stalen structuren die voornamelijk uit hoofd- en secundaire liggers en staanders bestaan waarmee ruimte kan worden gecreëerd op een hoger niveau in een magazijn of lokaal. Zo kan er snel en goedkoop een extra vertrek verkregen worden voor opslag of als werk- of kantoorruimte.

Aangezien grond, vooral in stedelijke gebieden, steeds schaarser en duurder wordt, bieden entresol- of tussenvloeren een rendabele en veelzijdige oplossing aan bedrijven die meer opslagruimte nodig hebben en die niet kunnen uitbreiden, zonder dat dit teveel kost.

Entresol- en tussenvloeren bestaan naast de dragende structuur, uit de vloer van de nieuwe ruimte, relingen en balustrades, trappen en eventueel deuren die toegang geven tot de goederen. Mecalux beschikt over een grote variëteit aan afmetingen en afwerkingen die aan elke klantbehoefte aangepast kan worden, zowel qua opslagcapaciteit als qua ruimteindeling.

De installatie van een entresol- of tussenvloer is dus een goede manier om het ruimtegebrek op te lossen en de opslagruimte te verdubbelen of te verdriedubbelen tegen de beste prijs.





*De toepassingsmogelijkheden van entresol- of tussenvloeren zijn eindeloos. Door zowel de keuze in afmetingen als de diversiteit in constructiesystemen, accessoires en afwerkingen, kunnen projecten op maat gemaakt worden en aangepast worden aan de beschikbare ruimte en de vereisten van de klant.*



# De belangrijkste voordelen

De doeltreffendste manier om de hoogte van uw magazijn optimaal te benutten

## Ruimtebesparend

De mogelijkheid om één of meerdere verdiepingen aan uw magazijn toe te voegen, kan de bruikbare oppervlakte verdubbelen of zelfs verdriedubbelen.

- De verschillende constructiesystemen **bieden de mogelijkheid structuren op te bouwen met een grote afstand tussen de staanders** en met een open ruimte op de entresol- of tussenvloer waardoor de capaciteit van het magazijn vergroot wordt en tegelijkertijd de manoeuvreerbaarheid van de heftrucks verbetert.
- Voor magazijnen met complexe eigenschappen kan de ingenieursafdeling van Mecalux **projecten op maat** uitwerken die perfect passen in de beschikbare ruimte. Er wordt een oplossing gezocht voor alle mogelijke obstakels zodat het hele oppervlak wordt benut.

1

## Kostenbesparend

De kosten per vierkante meter van een entresol- of tussenvloer liggen aanzienlijk lager dan de prijs van een vierkante meter terrein.

- Daar er geen fundering nodig is, is alles **volledig demonteerbaar** en herbruikbaar en is het mogelijk de structuur, de grootte en de locatie te wijzigen waarbij alle elementen kunnen worden hergebruikt.
- Aanbouw is niet meer nodig **aangezien het mogelijk is twee of drie verschillende zones in eenzelfde magazijn te bouwen**; de beganegrond kan bijvoorbeeld bestemd worden voor orderpicking en de hogere niveaus voor de opslag van pallets of dozen.
- De **montage is gemakkelijk en snel**, waardoor de activiteiten van het bedrijf niet onderbroken hoeven te worden.

2





3

## Veelzijdigheid

De verscheidenheid aan profielstalen, afwerkingen, afmetingen en vloeren maakt dat de entresol- en tussenvloeren van Mecalux geschikt zijn voor allerhande toepassingen in fabrieken, magazijnen, bedrijfspalen, werkplaatsen, enzovoort.

- Er bestaan **drie soorten constructiesystemen** die tegemoet komen aan elke klantbehoefte, zowel qua opslagcapaciteit als qua ruimteindeling.
- Ze worden aangevuld met **verschillende stellingssystemen**.
- Ze kunnen **gecombineerd worden met hoogwerkers of goederenliften** om de toegang tot de goederen op de verschillende niveaus te vergemakkelijken.

4

## Veiligheid

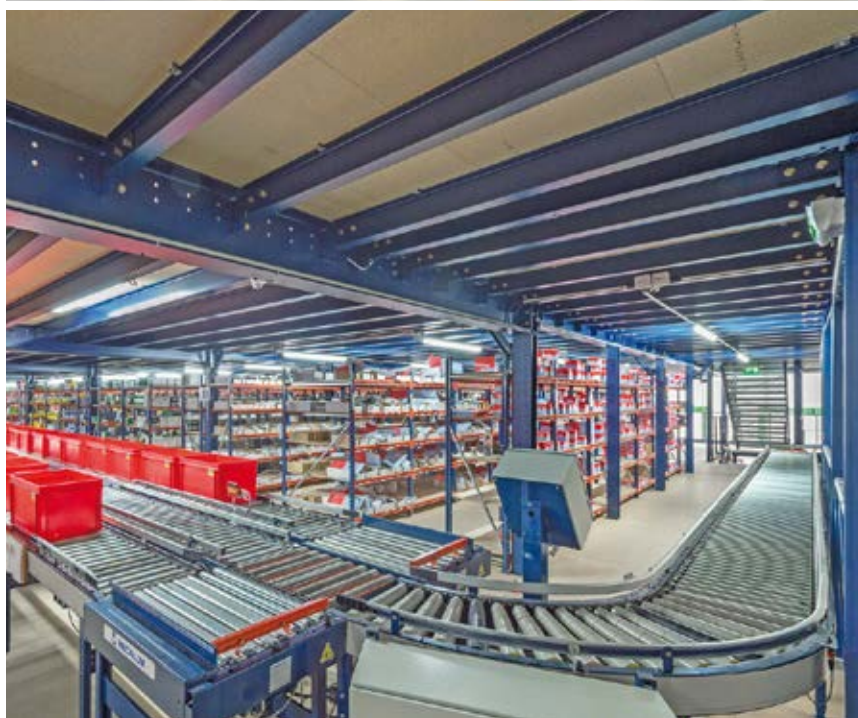
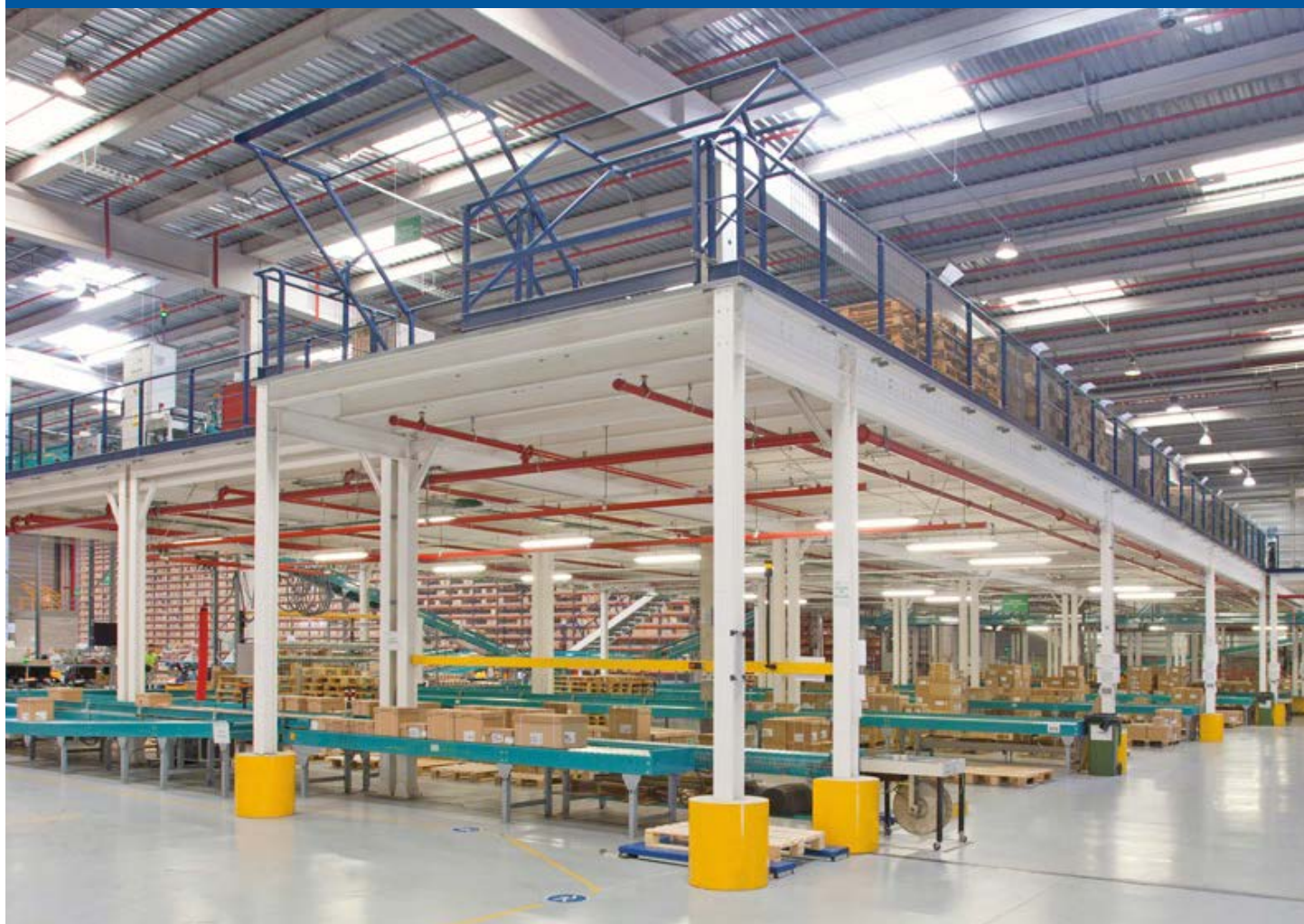
De entresol- of tussenvloeren van Mecalux voldoen aan de normen die in verschillende delen van de wereld van toepassing zijn op dit soort constructies.

- Om **de duurzaamheid en stabiliteit van de structuur te waarborgen**, gebruikt Mecalux een computerprogramma dat de indeling en de optimale kenmerken van de verschillende elementen van de entresol- of tussenvloer berekent aan de hand van de voorwaarden die eigen zijn aan elke installatie, zoals:
  - . Gebruiksbelasting kg/m<sup>2</sup> (door de klant gevraagde belasting).
  - . Soort vloer.
  - . Hoogte van de entresol- of tussenvloer.
  - . Overhangende hoofd- en secundaire liggers.
  - . Opleggingen / Aangrenzende obstakels.
  - . Plaatsingsbelasting (meeloopt palletruck, enzovoort).
  - . Kenmerken van de ruimte en aanvullende specificaties van de klant.
- Bij alle projecten worden de berekeningsnormen, veiligheidsfactoren en toegestane vervormingen in acht genomen. Voor de berekening van de structuur waar de entresol- en tussenvloeren uit bestaan, worden bijvoorbeeld de voorschriften van de Europese norm Eurocode 3 opgevolgd.
- De **opslagstructuur of entresolvloer wordt in drie dimensies (3D) berekend** met behulp van het eindige elementenprogramma waarbij er steeds een tweede-orde berekening wordt toegepast om rekening te houden met de invloed van de vervorming van de structuur. Daarnaast werkt Mecalux ook samen met externe laboratoria om de verbindingen tussen verschillende elementen te testen.
- **Brandbeveiliging:** al naargelang de beoogde toepassing van de entresol- of tussenvloeren, het constructiesysteem en de nationale en lokale verordeningen, kunnen de structuren tegen brand worden beschermd met brandvertragende verf die de verhitte structuur vertraagt.
- Bij de montage past Mecalux een **uitgebreid veiligheidsbeleid** toe om arbeidsongevallen te vermijden.



# Constructiesystemen

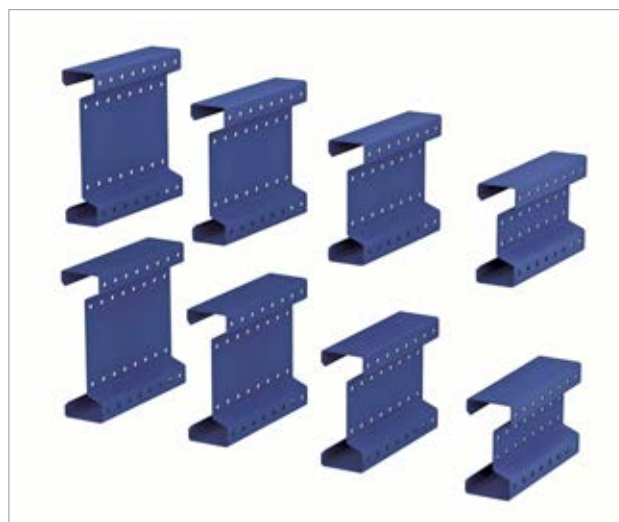
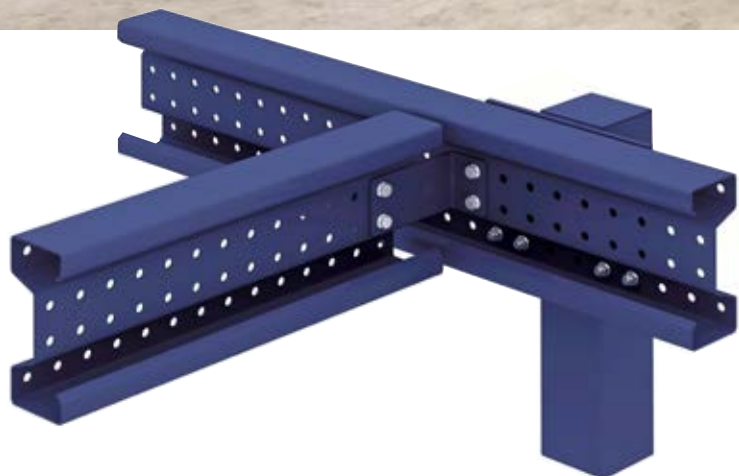
Drie constructiesystemen voor alle soorten laadeenheden en voor elk gebruik



Om in elke situatie de perfecte oplossing te kunnen bieden, beschikt Mecalux over drie constructiesystemen voor entresol- of tussenvloeren. Al naargelang de laadeenheden, de afstand tussen de staanders en de beoogde aanwending wordt een systeem geselecteerd.

Bij de projectopzet van de installatie van een entresol- of tussenvloer zal rekening worden gehouden met de beperkingen van elke klant zoals de toegangen, de werkwijze, het product, de in- en uitslagzone, de apparatuur voor goederenafhandeling of het soort vloer (asfalt, keramiek of terrazzo bijvoorbeeld zijn niet geschikt voor het dragen van het gewicht van de staanders).





1

## Opslagstructuur Sigma

Dit soort entresol- en tussenvloeren bestaan uit koudgewalste profielen. Zowel de staanders als de hoofdliggers met Sigma-profielen zijn beschikbaar in verschillende hoogtes, lengtes, diktes, met verschillende perforaties enzovoort waardoor er tal van combinaties mogelijk zijn.

De koudgewalste Sigma-profielen kunnen dienst doen als hoofdliggers, of als secundaire liggers die op de hoofdliggers rusten. De standaardlengte ligt tussen de 1000 en 12000 mm met een interval van 250 mm, een hoogte van 240 tot 400 mm en een breedte tussen de 100 en 120 mm.

Aangezien de staanders zeer sterk zijn kunnen er met dit systeem onder de entresol- of tussenvloer open ruimtes worden gecreëerd, daar ze op grote afstand van elkaar kunnen worden geplaatst.

Sigma-profielen  
van verschillende diktes





Perforaties voor  
extra elementen

De Sigma-profielen zijn geperforeerd waardoor andere elementen gemakkelijk kunnen worden bevestigd zoals monorails, hangtransportgeleiders, hulpstructuren, accessoires enzovoort. De eventuele installatie van deze extra elementen, moet meegenomen worden bij de berekening van de structuur.





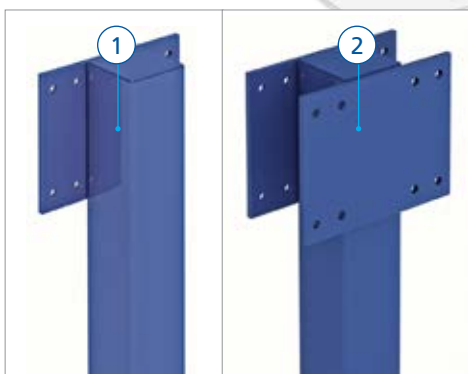
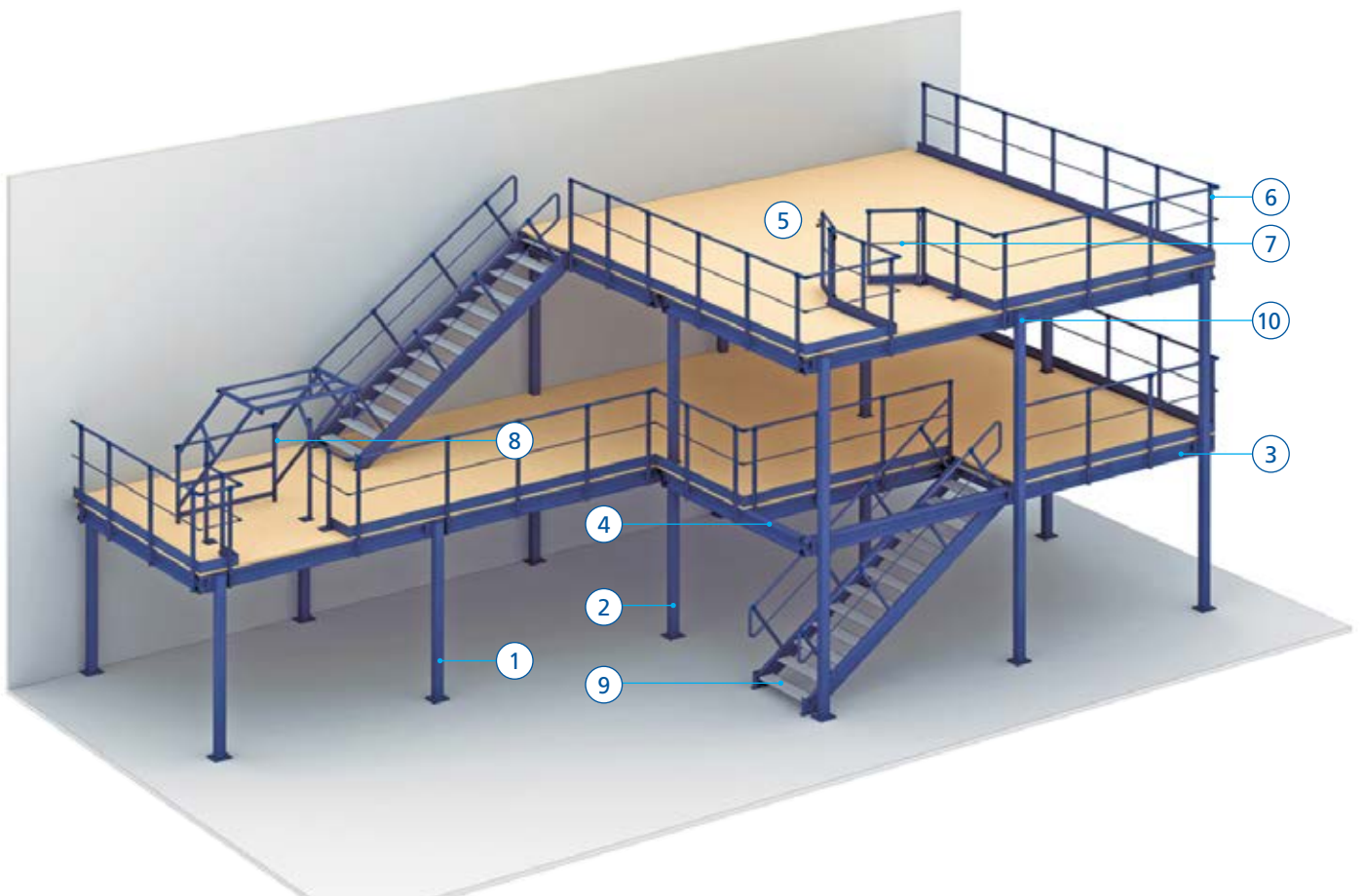
Balustrade of leuning



Balustrade met klapdeuren

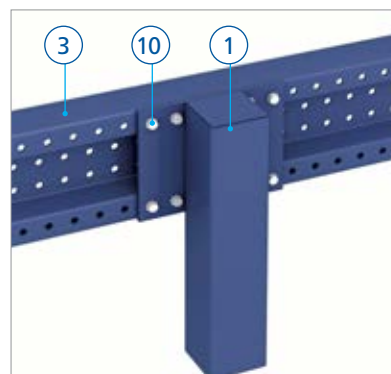


Kantelhek



Enkele staander

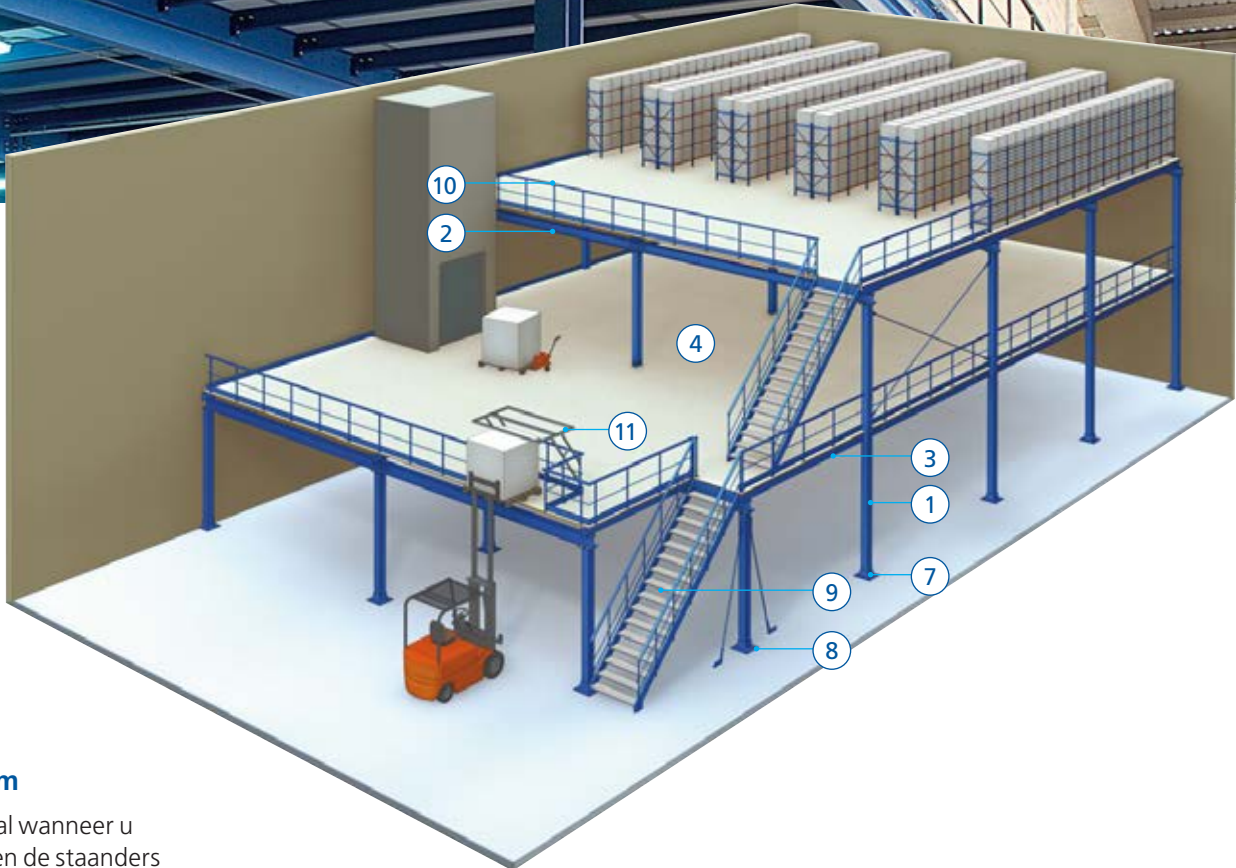
Dubbele staander



### Basiselementen

1. Enkele staander
2. Dubbele staander
3. Hoofdlijger
4. Secundaire lijger
5. Entresol- of tussenvloer
6. Balustrade
7. Balustrade met klapdeuren
8. Kantelhek
9. Trap
10. Verbinding





## 2

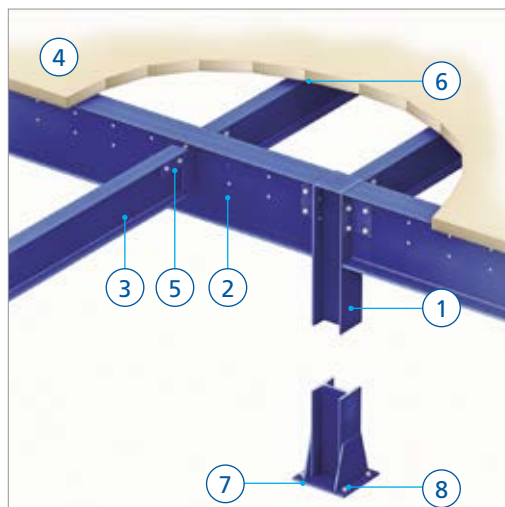
### GL 2000 System

Dit systeem is ideaal wanneer u grote ruimtes tussen de staanders nodig heeft en is geschikt voor een gemiddelde tot zware belasting.

Het is opgebouwd uit warmgewalste, genormaliseerde IPE-profielen (doorsnede in de vorm van een dubbele T met parallelle zijden). De secundaire liggers worden tussen de hoofdliggers ingebed en met verbindingen aan elkaar vastgeschroefd.

De staanders van het type HEA (doorsnede in H-vorm) hebben geperforeerde hoekprofielen, waaraan de liggers met laterale verbindingen kunnen worden bevestigd.

Om ze te beschermen, kunnen ze optioneel bedekt worden met brandwerende verf.



#### Basiselementen

1. Staander
2. Hoofdligger
3. Secundaire ligger
4. Entresol- of tussenvloer
5. Hoekverbinding ligger
6. Flensvloerverbinding
7. Voet
8. Verankeringen
9. Trap
10. Balustrade of reling
11. Kantelhek

Met dit constructiesysteem kunnen er verschillende verdiepingen boven elkaar worden gebouwd.





3

### Gecombineerd systeem

De twee eerder genoemde systemen kunnen gecombineerd worden om een structuur op te bouwen die omvangrijker is.

Er zijn veel combinaties mogelijk, maar het meest gebruikelijk is om hoofdliggers te gebruiken met warmgewalste IPE-profielen,

met dubbele T-vorm, die met Sigmaprofielen aan de secundaire liggers verbonden worden.

Het is ook gebruikelijk om warmgewalste HEA staanders, met H-vorm, te gebruiken.





# Soorten vloeren

Verschillende opties voor een perfecte afwerking in overeenstemming met de omgeving en het gebruik

Er bestaan verschillende soorten vloeren die aangepast kunnen worden aan de eisen qua het soort goederen, het type werk, de circulatie van heftrucks, de ventilatiebehoefte, enzovoort. Ze worden samengesteld uit elementen met genormaliseerde afmetingen en afwerkingen die aan de secundaire liggers en/of de hoofdliggers bevestigd worden met behulp van flenzen en schroeven.



## Houten vloeren



Vloeren van gelamineerde planken



Deze vloeren bestaan uit planken van spaanplaat van 30 mm dikte die met klemmen of zwaluwstaartverbindingen aan elkaar verbonden worden. Wanneer de planken van spaanplaat eenmaal gelegd zijn, is de vloer egaal, zonder oppervlakte afwerking. Een variant is de vloer bestaande uit M1 geclassificeerde planken, die onbrandbaar zijn en de verspreiding van brand tegen gaan.

Vloeren van gemelamineerd spaanplaat MA/ML



Deze vloeren bestaan uit planken van spaanplaat van 30 mm dikte die met zwaluwstaartverbindingen aan elkaar verbonden worden, wat een snelle legging mogelijk maakt met een perfecte aansluiting bij de naden. Beide zijden zijn afgewerkt met melamine, de onderkant is wit voor een mooier aanzicht en meer licht in de zones eronder, de bovenkant is zwart, antislip en onverslijtbaar.

Houten vloeren met metalen plaat



Deze vloeren bestaan uit planken van spaanplaat met daar bovenop een gegalvaniseerde plaat van 1,5 mm dikte, dit voorkomt slijtage en vermindert de geluidsoverlast in het geval een meeloop pallettruck of een zware transfert car op de entresol- of tussenvloer gaat circuleren.

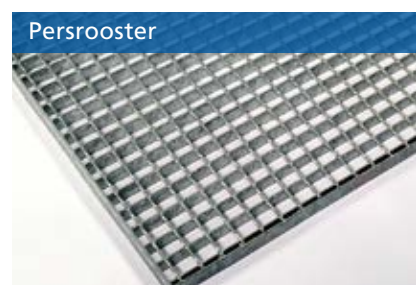
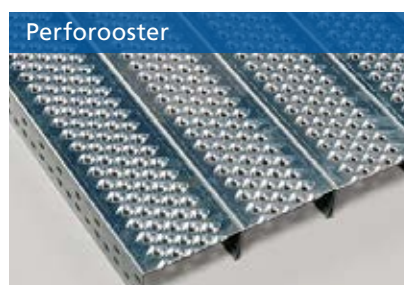
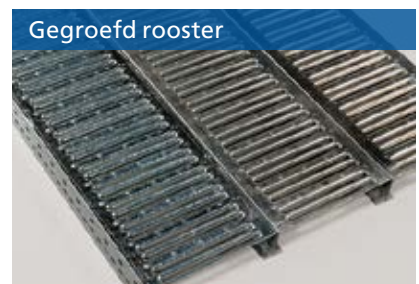
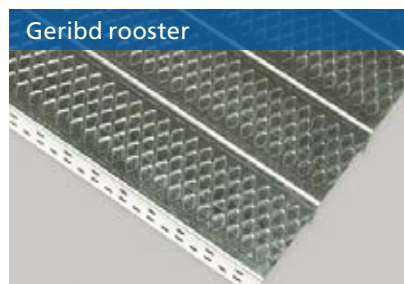




## Metalen entresol- of tussenvloeren

De vloeren worden van gegalvaniseerd metaal gemaakt en hebben een grote draagkracht.

De verschillende modellen beschikken over een meer of minder geribd of geperforeerd oppervlak al naargelang de ventilatie- of waterdoorlatingsvereisten van het eventueel geïnstalleerde brandbeveiligingssysteem.





# Balustrades en trappen

Onmisbare accessoires voor de veiligheid en toegankelijkheid van de entresol- of tussenvloeren

## Balustrades

Het is verplicht om een balustrade te installeren over de volledige lengte van de entresol- of tussenvloer, daar waar deze niet aan een muur grenst, ter bescherming van en voor de veiligheid van het magazijnpersoneel.

De hoofdelementen van de balustrade zijn: de leuning, de staanders (met een onderlinge afstand tussen de 1100 en 1500 mm, al naargelang het constructiesysteem), de knierails en de plint (om de val van voorwerpen te vermijden).

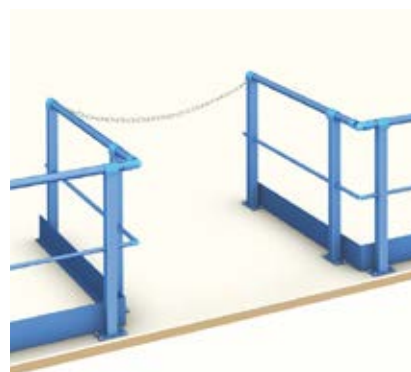
## Accessoires

Sommige entresol- of tussenvloeren hebben een inslagzone voor pallets nodig. Hiervoor wordt er een opening gemaakt in de balustrade, waarin één van de modellen uit het assortiment wordt geplaatst:



## Balustrade met klapdeuren

De klapdeuren openen naar binnen om de uitslag van de goederen van buitenaf te vergemakkelijken. Het heeft onderaan een stopper en aan de bovenkant een stootrand die handmatig bediend wordt, en waarmee de klapdeuren veilig gesloten worden. Er kunnen twee deuren gemonteerd worden voor een toegangsbreedte van 1500 mm, of een enkele deur voor een toegang van 750 mm.



## Schuifdeur

De deur schuift evenwijdig aan de installatie opzij, waardoor de ruimte tussen twee staanders van de balustrade open gaat. Dit vergemakkelijkt het lossen van de goederen op de entresol- of tussenvloer vanaf de beganeerd, over het algemeen met mechanische apparatuur voor goederenafhandeling.

## Kantelhek

Dit soort hekken biedt optimale veiligheid aan magazijnmedewerkers tijdens de in- en uitslag van pallets, daar de tegenovergestelde kant omlaag moet worden gehaald om toegang te krijgen tot de goederen, waardoor de opening constant beschermd is. De hoogte van de af te handelen lading kan variëren al naargelang de plek waar de pallet zich bevindt of geplaatst moet worden en de breedte van de opening.

## Veiligheidszone

Wanneer er een plek nodig is om in- en uit te slaan, dan wordt deze ruimte door de balustrade zelf gevormd. Het aantal veiligheidskettingen dat moet worden geplaatst en de afstand ertussen moeten voldoen aan de in het betreffende land geldende normen.





## Trappen

De voorgemonteerde trappen van Mecalux zijn gemakkelijk te plaatsen, stevig, aanpasbaar aan verschillende hoogten en voldoen aan de internationale bouwnormen. Meestal hebben ze 8, 10, 12 of 15 treden, afhankelijk van de hoogte die overbrugd moet worden. Vanaf 15 treden worden er meerdere trappen geïnstalleerd met tussenliggende bordessen.

Het type trap dat het meest geschikt is voor een bepaalde situatie zal bepaald worden aan de hand van het aantal treden, de breedte van de trap (de standaardafmetingen zijn 800 en 1000 mm) en het aantal relingen (1 of 2 afhankelijk van de plek waar de trap geplaatst wordt).

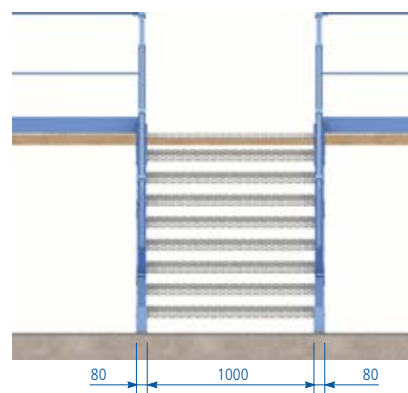
De trappen kunnen verschillend van vorm zijn afhankelijk van de indeling van de entresol- of tussenvloer en de beschikbare ruimte.

### Tussenliggende overlopen

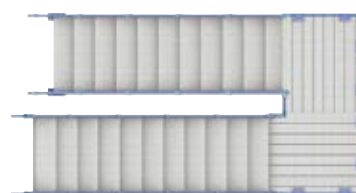
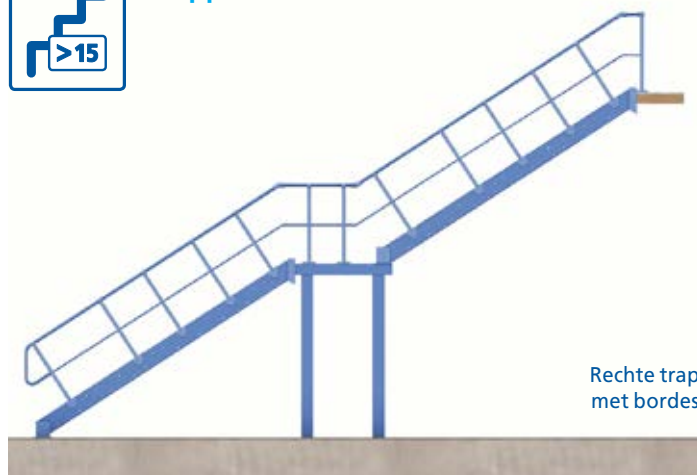
- Alle trappen met een bordes gaan in dezelfde richting (rechte trap).
- De trappen met een bordes vormen een hoek van 90°.
- De trappen met een bordes draaien 180°.



### Trappen zonder bordes



### Trappen met bordes



Trap met bordes en hoek van 180°

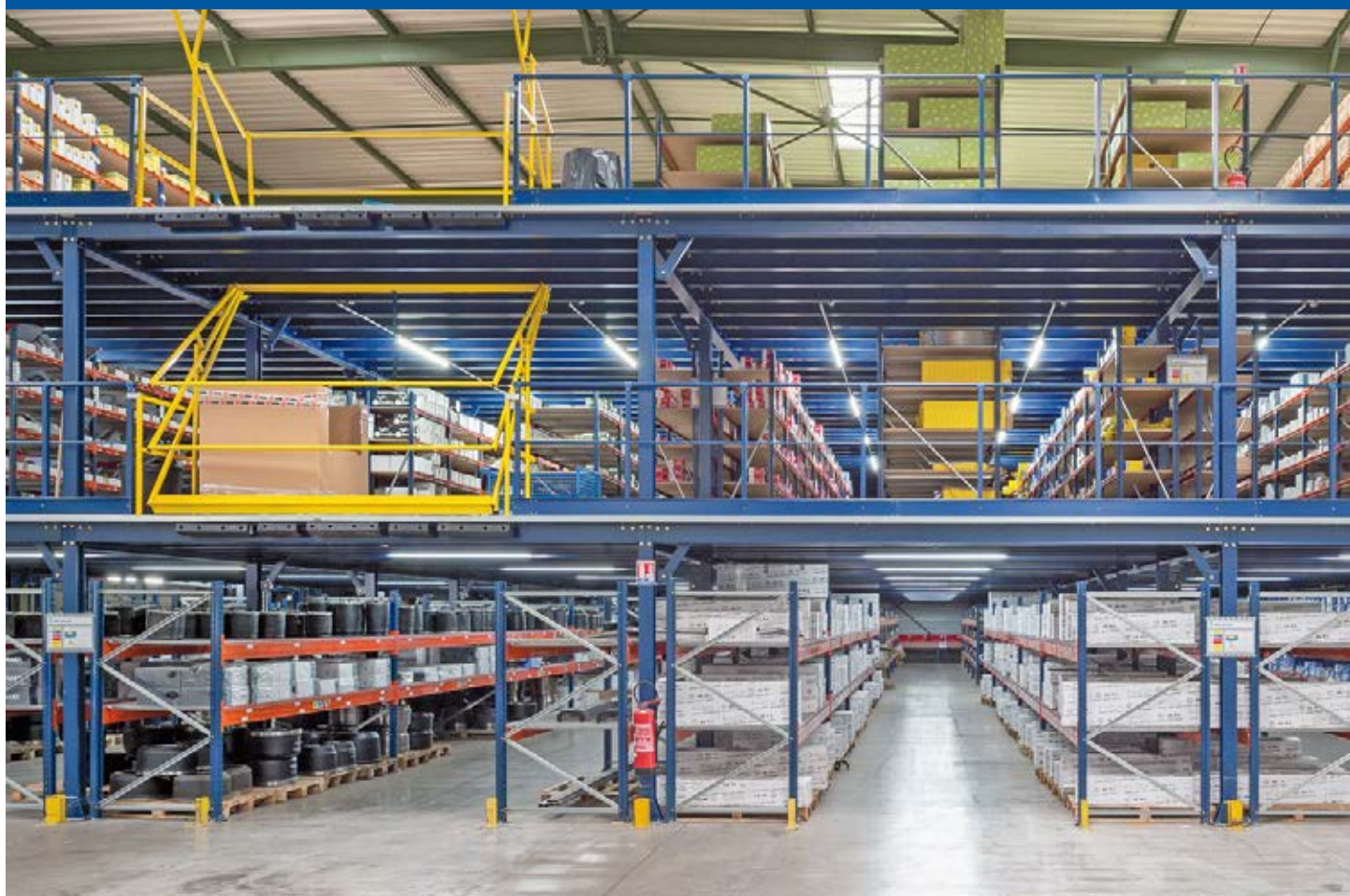


Trap met bordes en hoek van 90°



# Toepassingen

Optimale benutting van de beschikbare ruimte in de hoogte



Door de installatie van een entresol- of tussenvloer heeft u extra ruimte voor allerlei toepassingen: werkzones voor de montage van elementen, zones voor het klaarzetten van bestellingen of voor opslag, en zelfs voor extra kantoorruimte. We lichten enkele toepassingen toe:



## **Entresol- of tussenvloer voor een groot aantal artikelen van verschillende afmetingen**

Dit voorbeeld betreft twee entresol- of tussenvloeren geïnstalleerd op verschillende hoogtes, voor de opslag van goederen met een lage omzetsnelheid. Alle verdiepingen staan met elkaar in verbinding via een continu en automatisch transportsysteem waardoor de magazijnmedewerkers de bestellingen per zone kunnen klaarzetten.

In het magazijn zijn op elk niveau stellingen geïnstalleerd van verschillende afmetingen en indelingen. De begane grond is gereserveerd voor goederen van grotere omvang die klaar zijn voor verzending. Het tweede en derde niveau, die ongeveer hetzelfde zijn ingedeeld, zijn bedoeld voor de opslag van goederen van dezelfde grootte.





### Zone voor het ontvangen en klaarzetten van bestellingen

De entresol- of tussenvloer op bovenstaande afbeelding is verbonden met een pickingstructuur met gangpaden die dienst doen als ontvangstzone en als ruimte voor het klaarzetten van bestellingen. Tegen de entresol- of tussenvloer is een hoogwerker geplaatst, bedoeld om de goederen tussen de verschillende niveaus te vervoeren.



### Opslag van goederen van verschillende afmetingen

Op de afbeelding hiernaast wordt het 1ste niveau gebruikt voor de opslag van kisten of dozen van verschillende afmetingen die op de entresol- of tussenvloer geplaatst worden. De begane grond is uitgerust met draagarmstellingen voor de opslag van lange producten.





**Entresol- en tussenvloeren voor kleding conveyors**

De twee entresol- of tussenvloeren, in dit geval geïnstalleerd op verschillende hoogtes, zijn bestemd voor het sorteren en opslaan van kleding op hangers. De structuur ondersteunt bovendien de vrijloopelementen van het kledingtransportsysteem.



**Werkplaatsmagazijn**

Bij deze toepassing wordt de begane grond als montagezone van verdeelkasten gebruikt en het bovenste gedeelte als opslagruimte voor de onderdelen.

**Aparte werkruimte**

Een heel gebruikelijke toepassing is om de begane grond als werkatelier te gebruiken en het bovenste gedeelte als productmontage ruimte, afgeschermd door aluminium wanden en valse plafonds om het geluid te dempen. De veiligheidshekwerken kunnen ook gebruikt worden om de toegang te beperken tot waardevolle producten.





### Combinatie van doorrolstelling en opslagzone

Op de entresol- of tussenvloer op bovenstaande afbeelding is een werkzone met doorrolstellingen voor dozen ingericht, voor het klaarzetten van bestellingen. Deze doorrolstelling verbindt het bovenste gedeelte met de begane grond, waar de sorteerafdeling zich bevindt.

Er moet aandacht besteed worden aan het brandbeveiligingssysteem, een installatie van sprinklers waarvan de leidingen constant gevuld zijn met water dat onderdruk staat. Het systeem is vastgemaakt aan de liggers van de entresol- of tussenvloer. Als extra maatregel, zijn de geverfde onderdelen ook behandeld met brandwerende verf.



### Kantoren

Entresol- of tussenvloer ingericht als een kantoor in een fabriek, voor controle- en beheerstaken.





e-mail: [info@mecalux.be](mailto:info@mecalux.be) - [mecalux.be](http://mecalux.be)

---

**BELGIË**

**BRUSSEL**

**Tel. +32 2 346 90 71**

Gulledelle 94 Postbus 4 -1200 Brussel

---

**Mecalux is wereldwijd in meer dan 70 landen vertegenwoordigd**

**Onze kantoren:** Argentinië - België - Brazilië - Canada - Chili - Colombia - Duitsland - Frankrijk - Italië - Mexico - Nederland  
Peru - Polen - Portugal - Slowakije - Spanje - Tsjechië - Turkije - Uruguay - Verenigd Koninkrijk - Verenigde Staten

